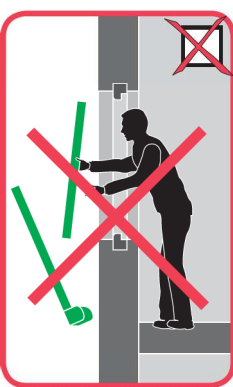
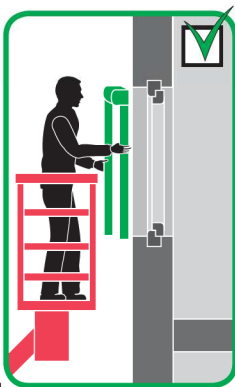
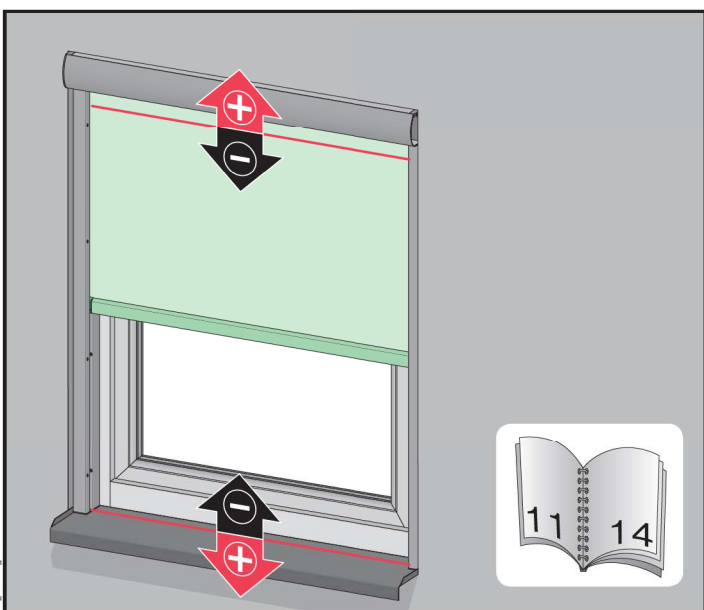
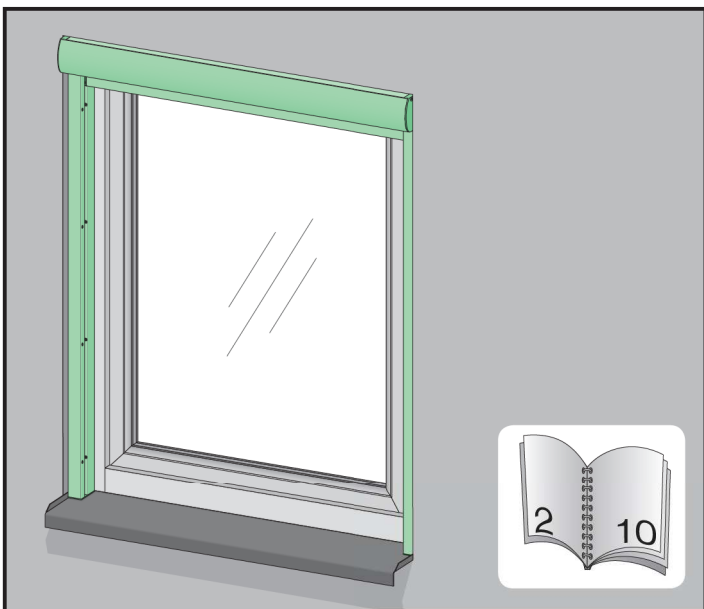




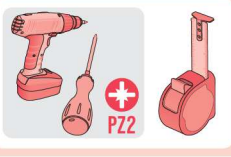
# VMZ WiFi



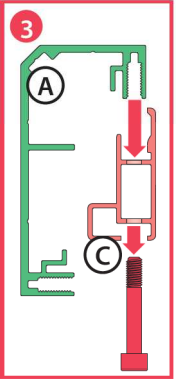
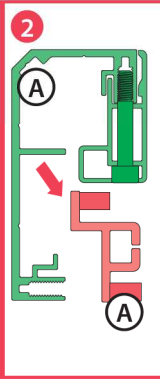
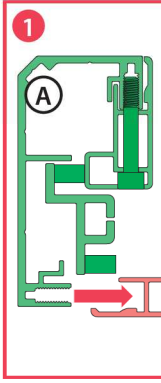
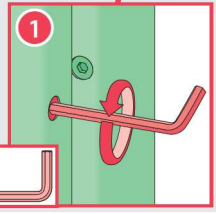
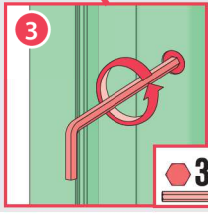
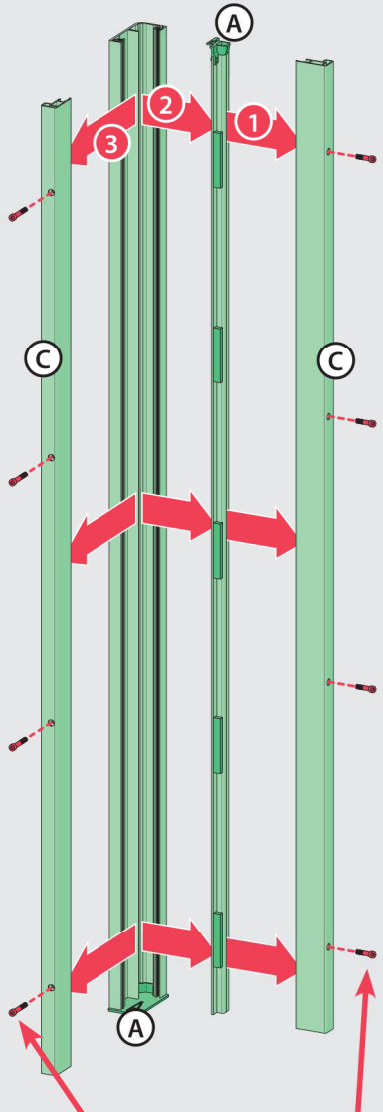
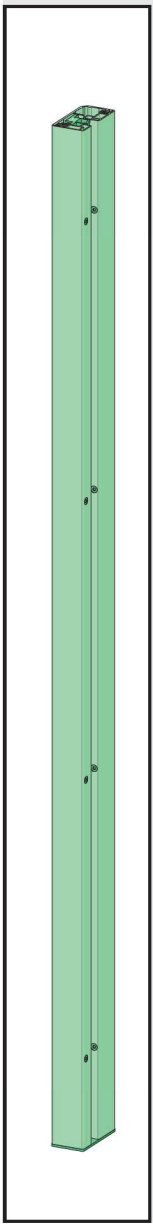
ANDROID  
iOS

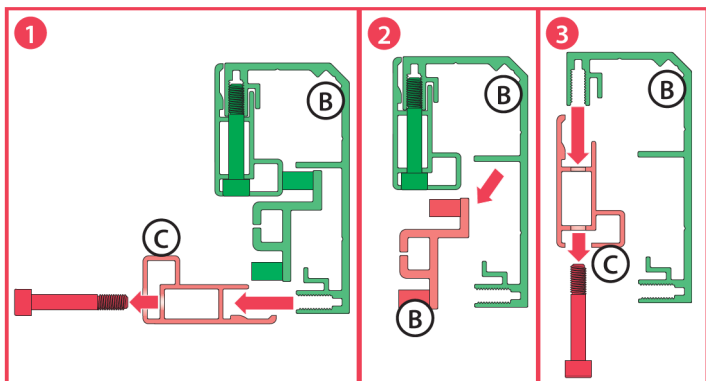
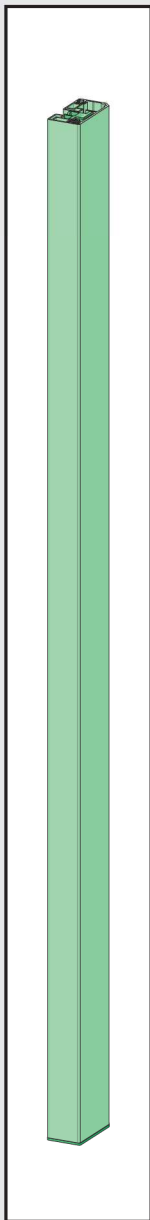
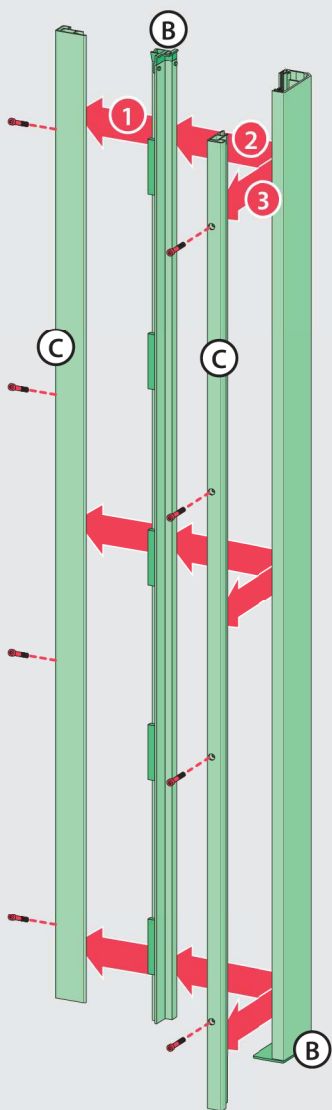
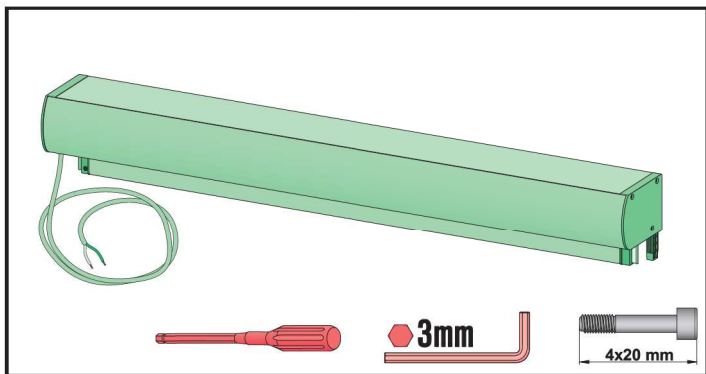
wBox



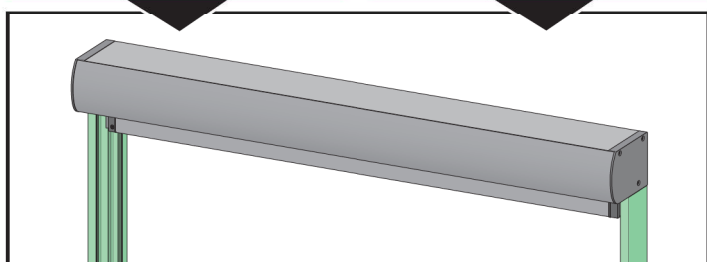
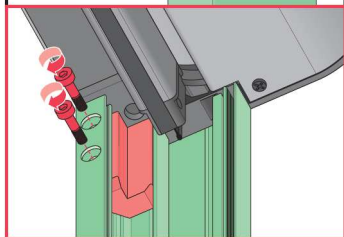
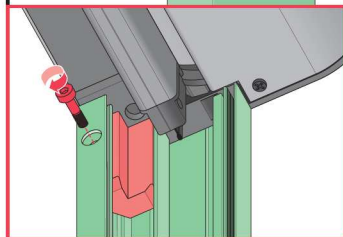
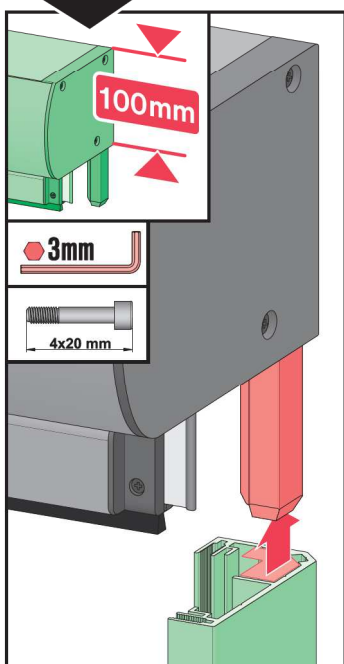
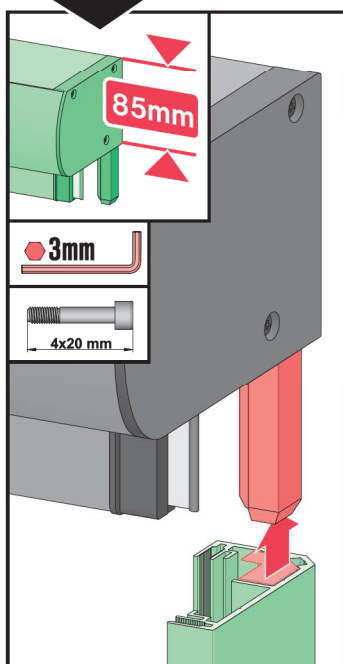
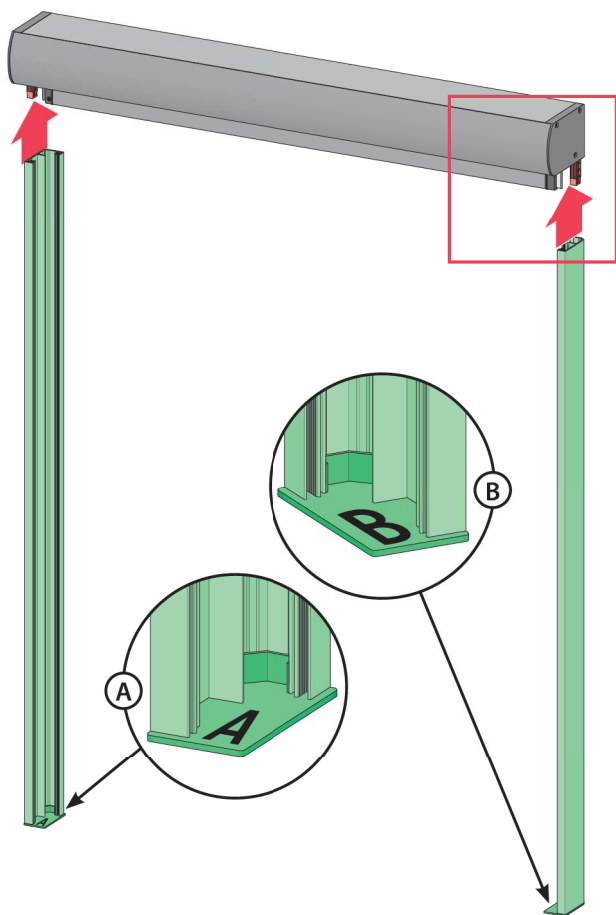


# 1a

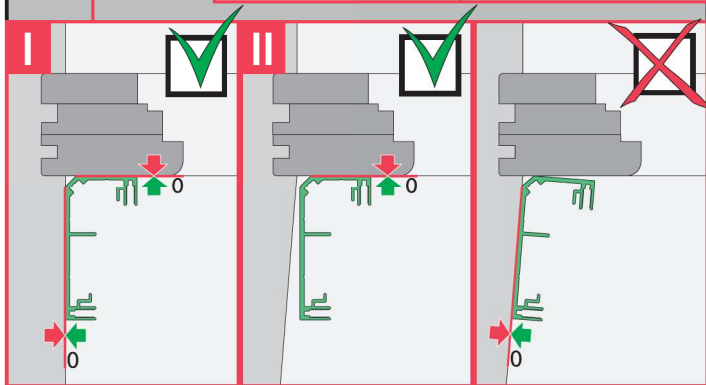
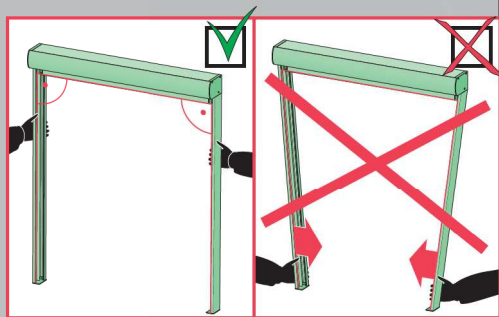
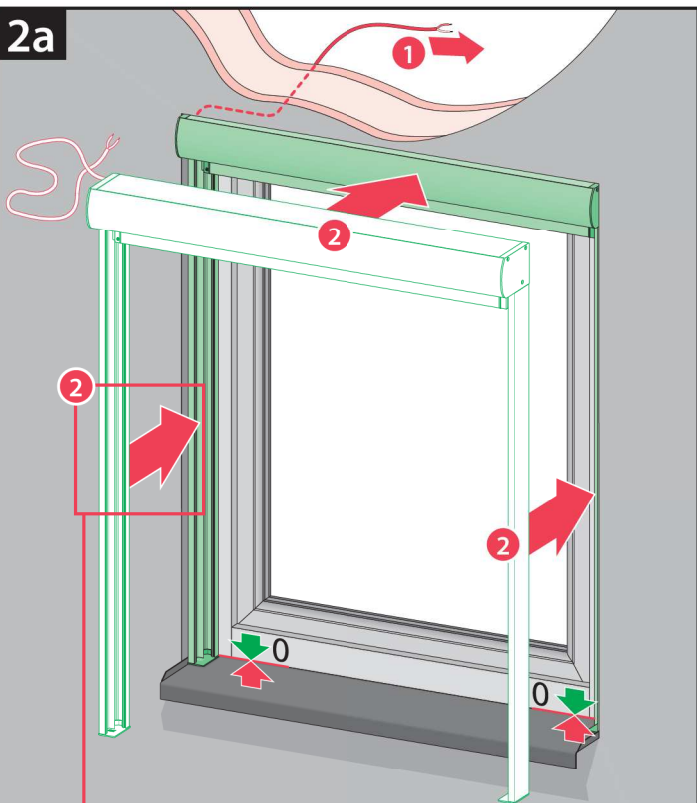




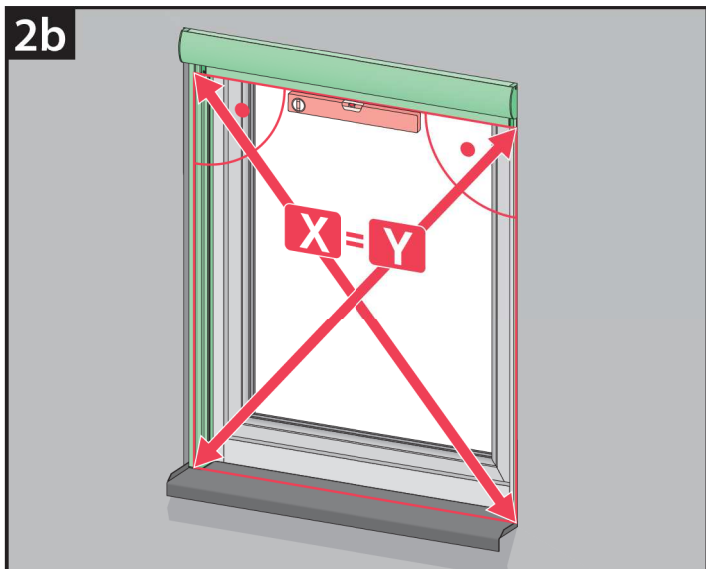
1b



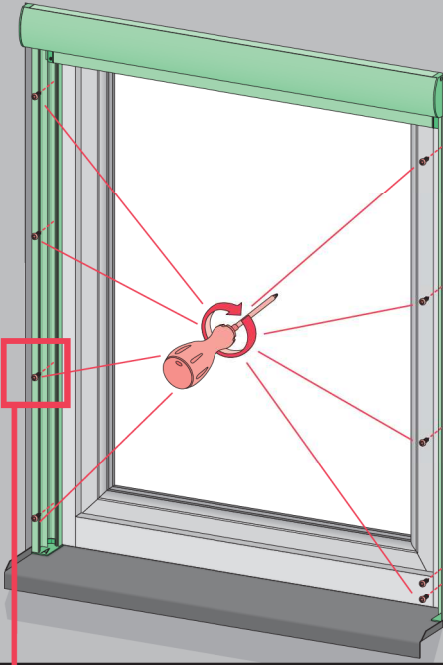
2a



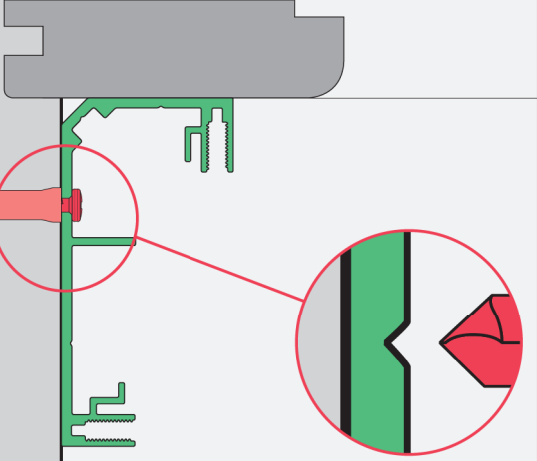
2b



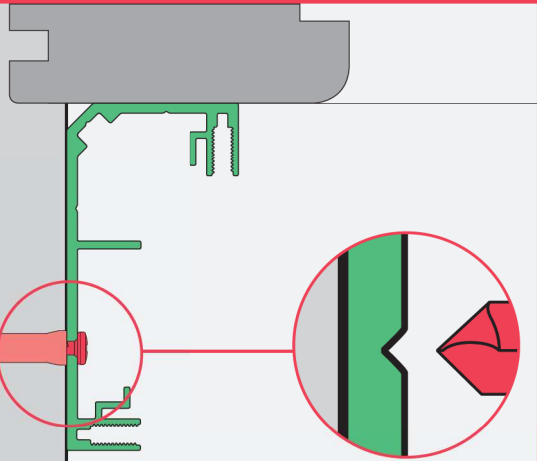
3



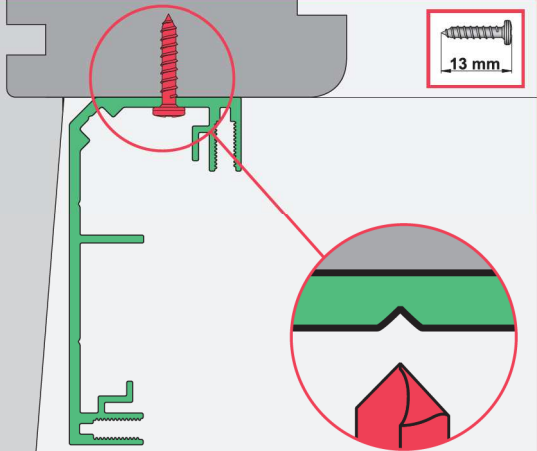
I



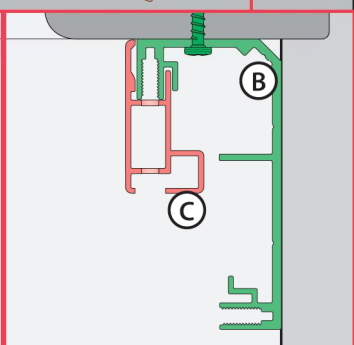
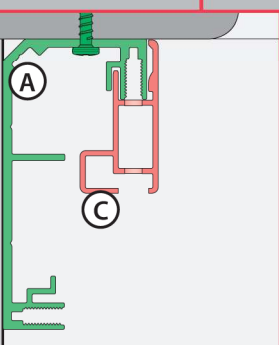
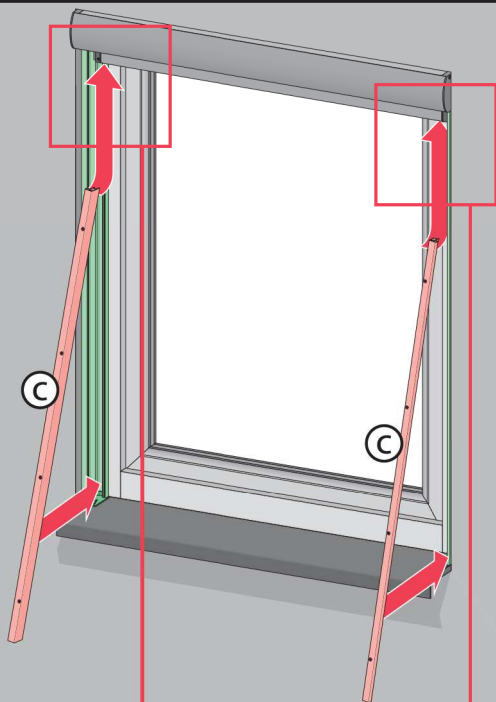
I



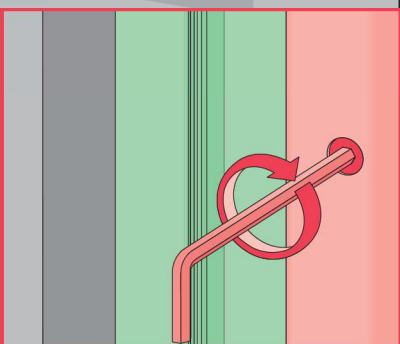
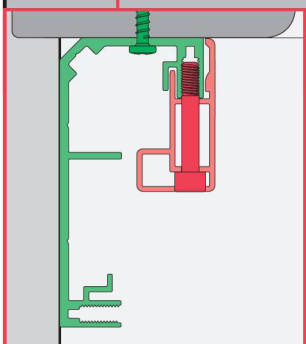
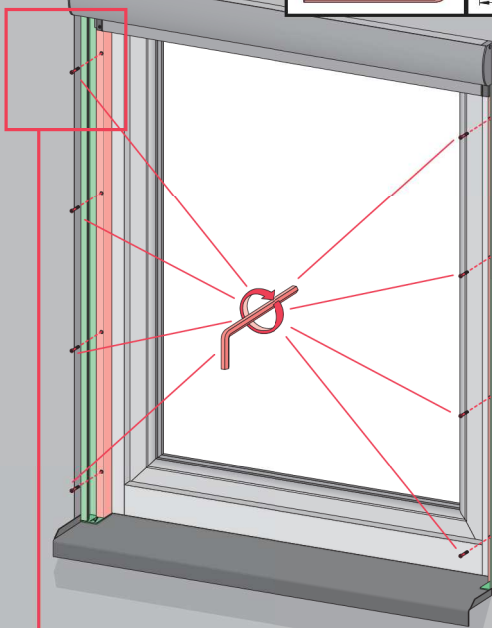
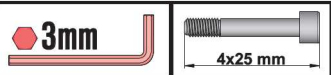
III



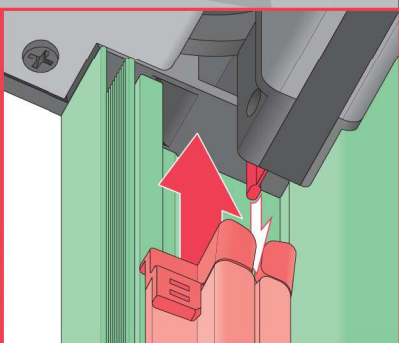
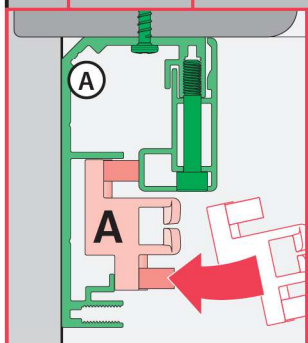
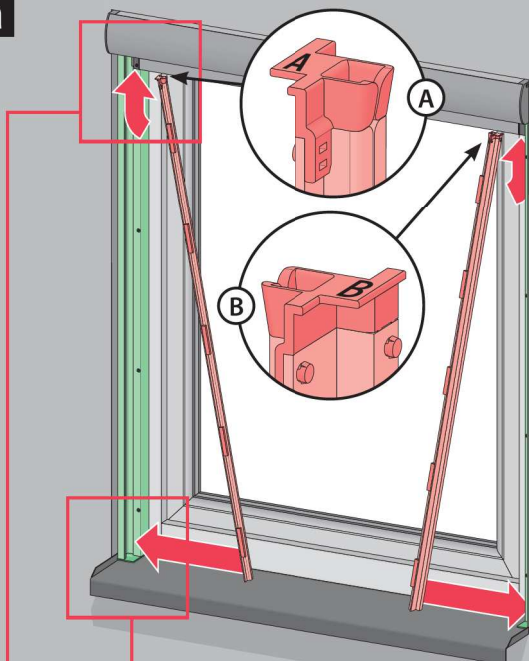
4a



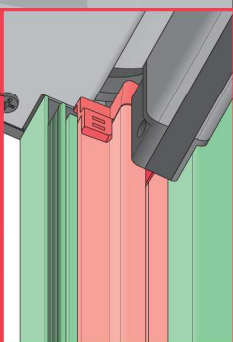
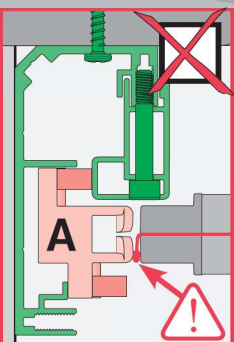
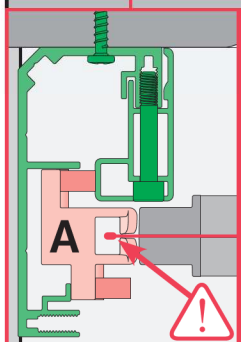
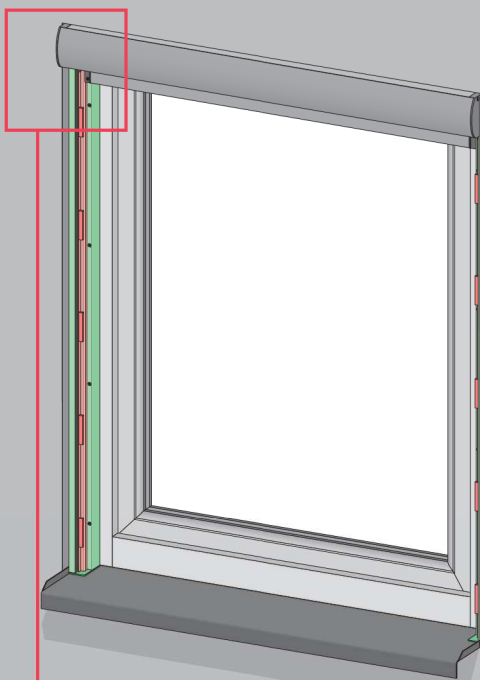
4b



5a

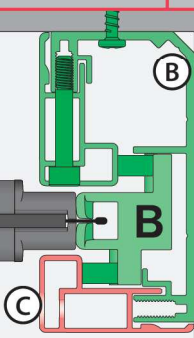
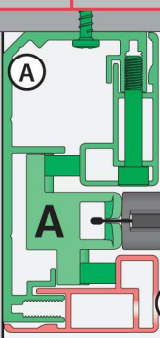
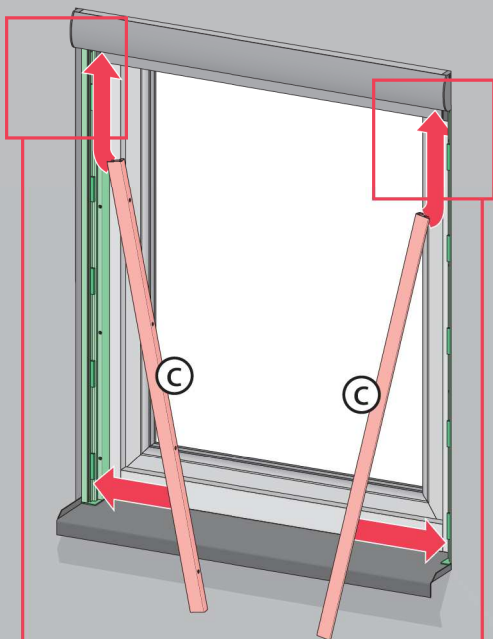


5b

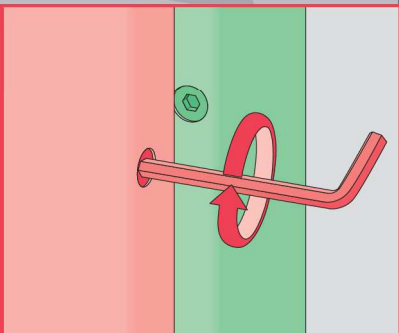
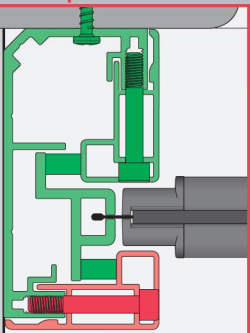
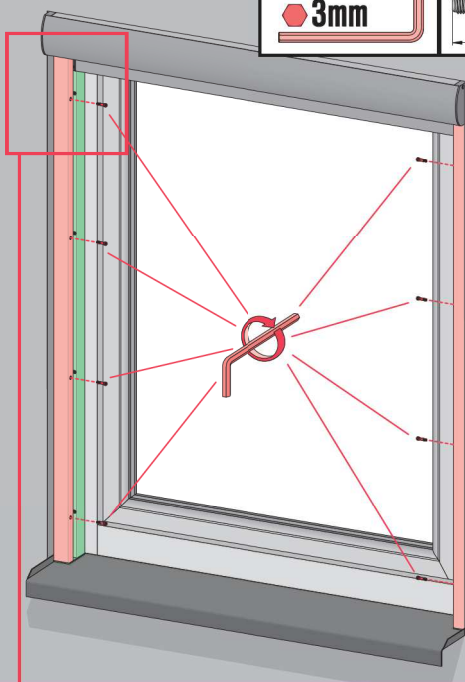
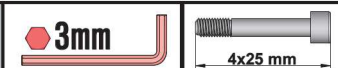




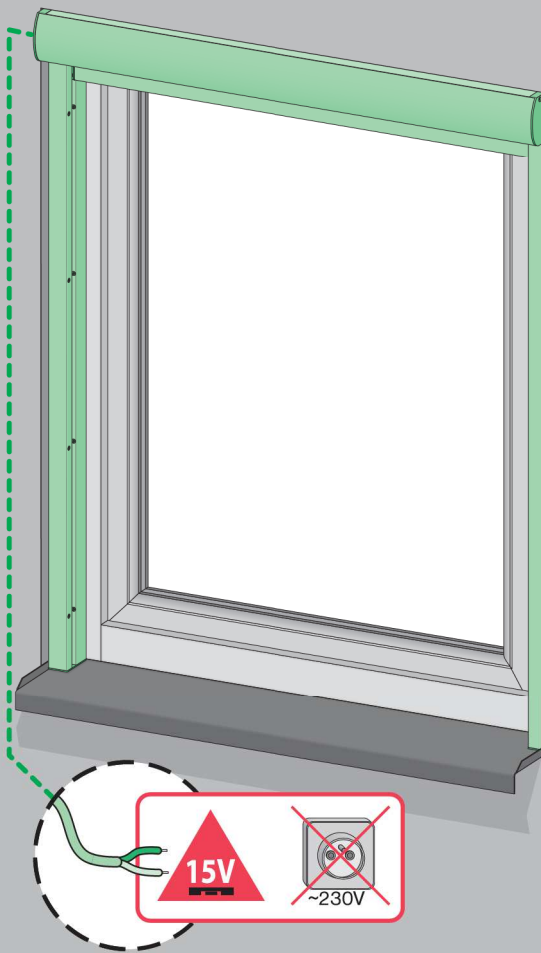
6a



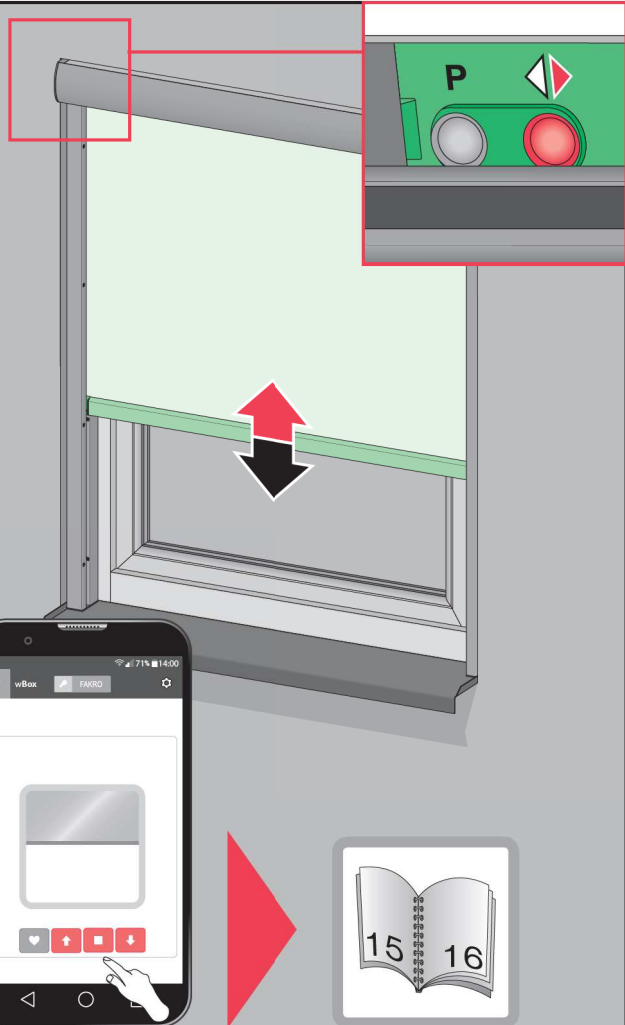
6b

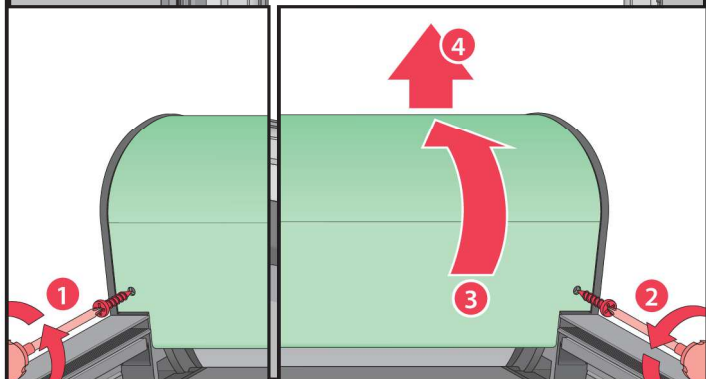
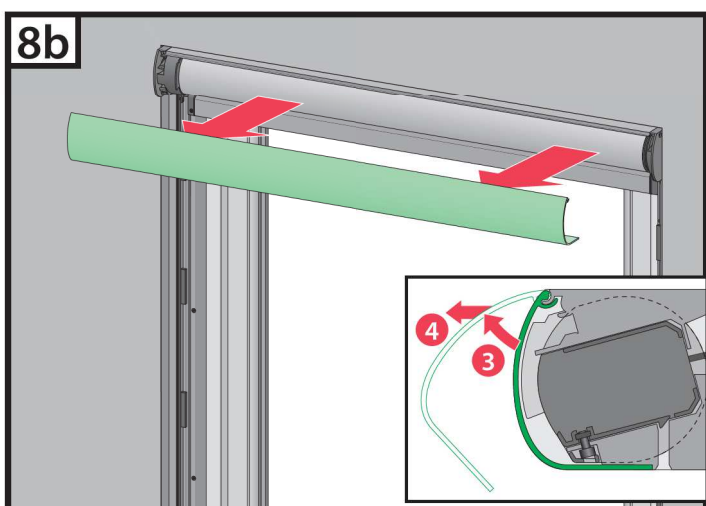
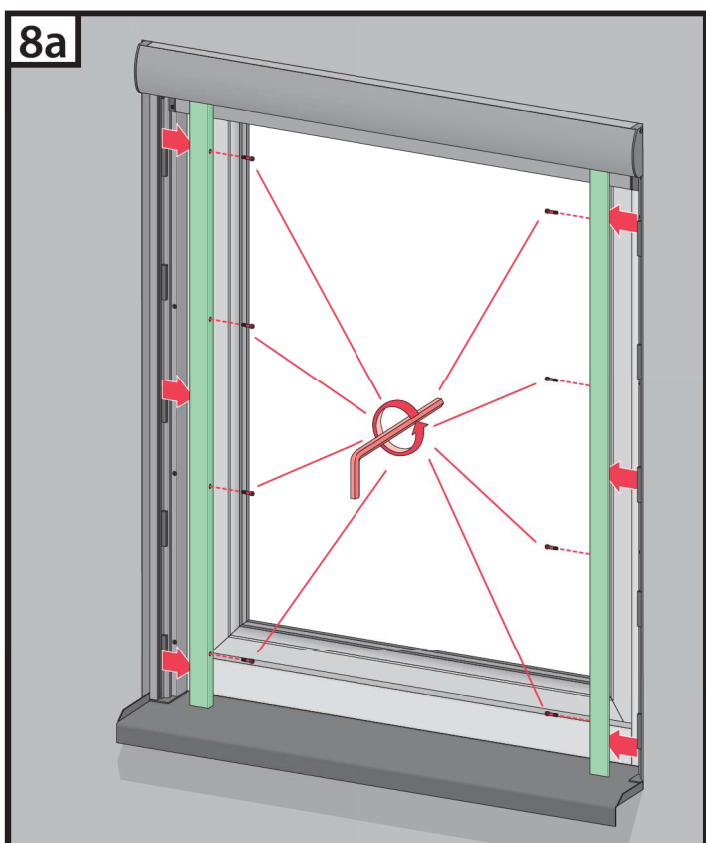
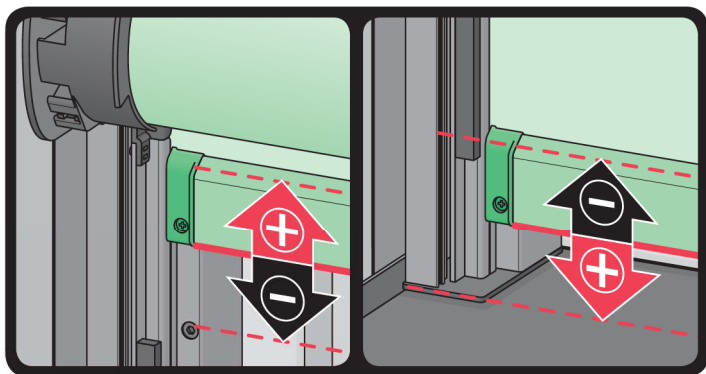


7a

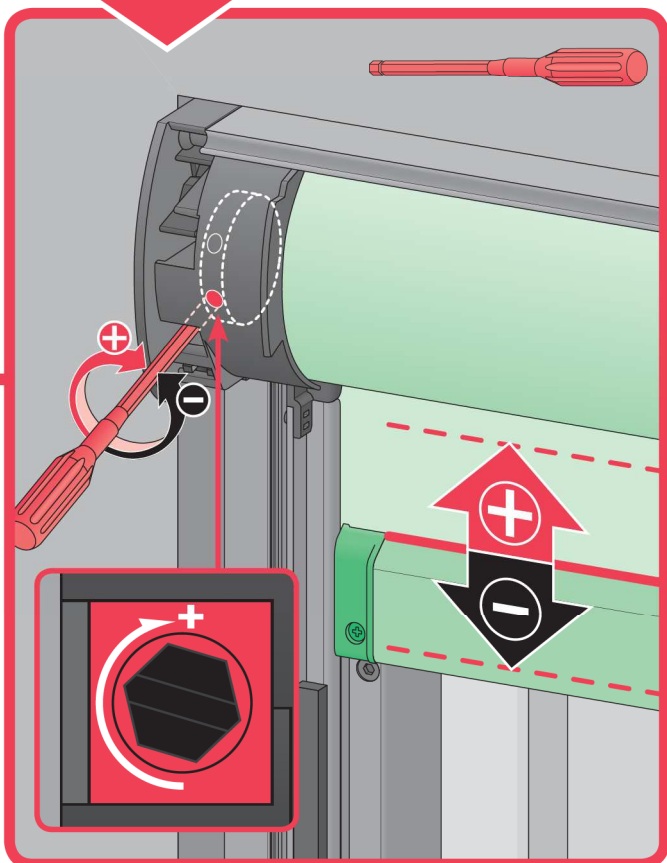
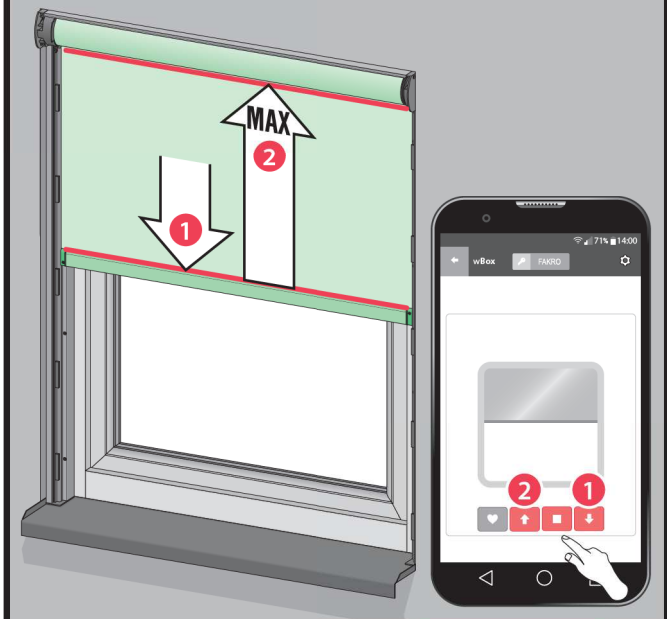


7b

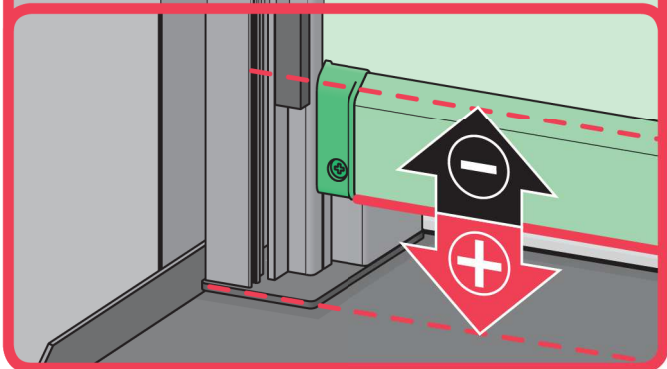
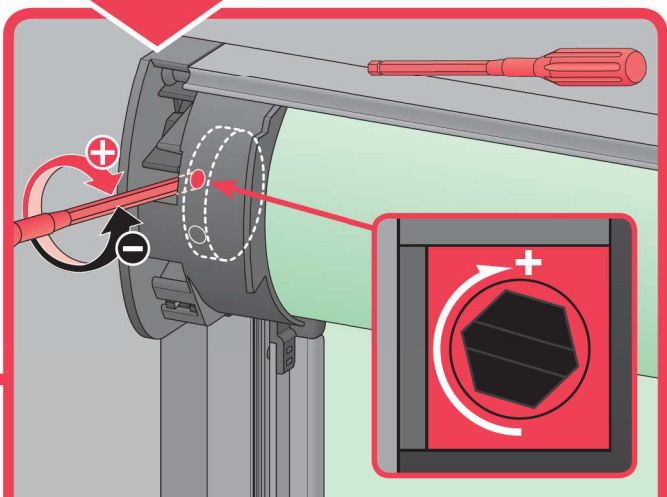
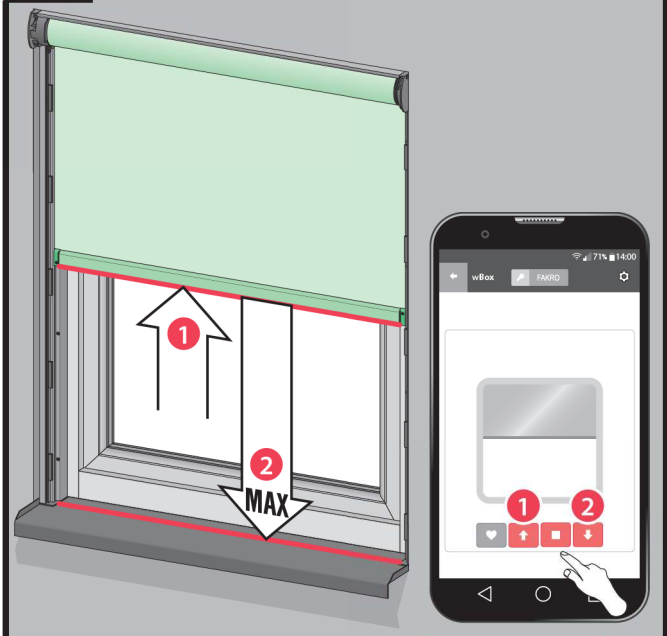




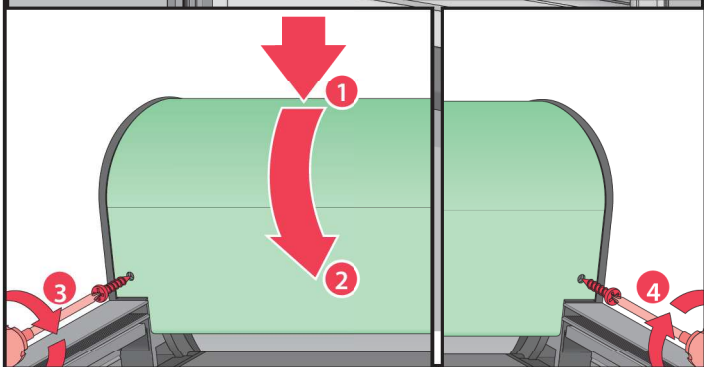
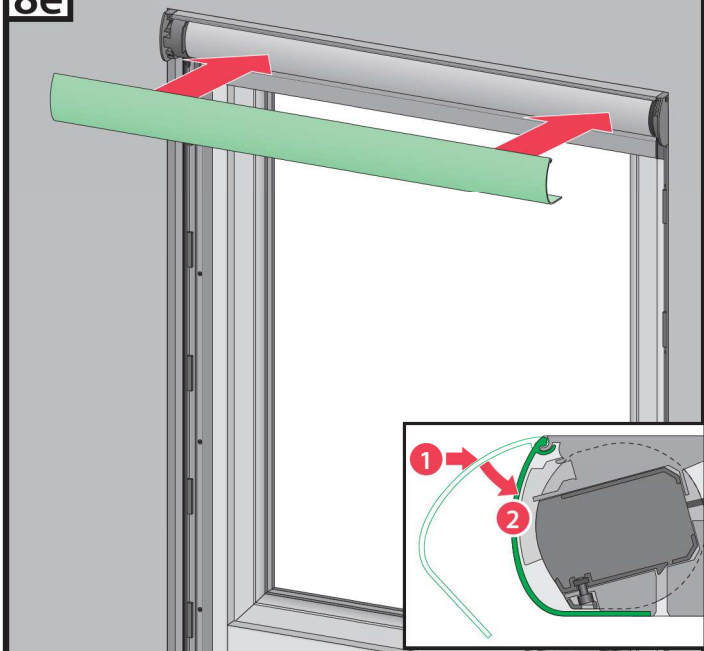
8c



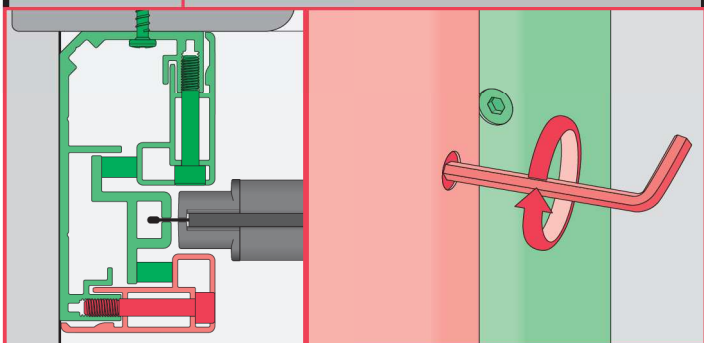
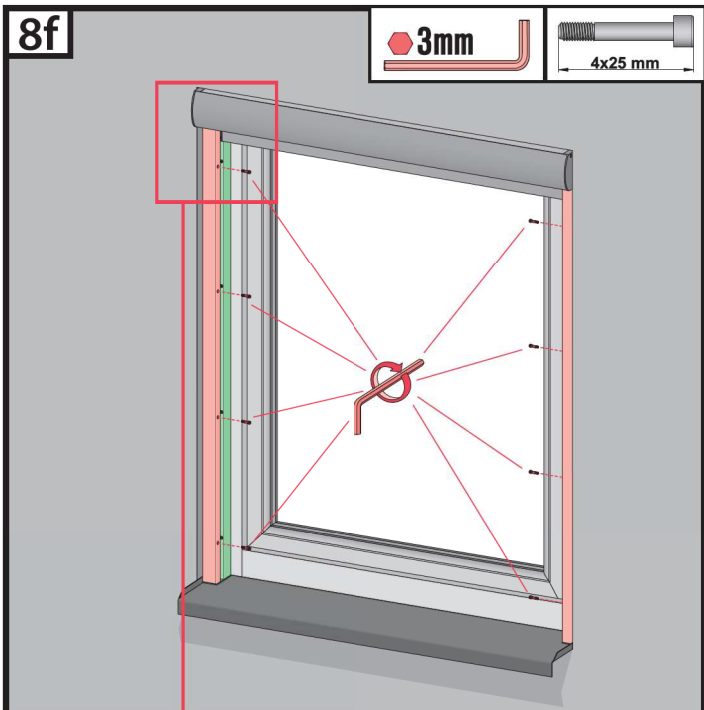
8d



8e



8f



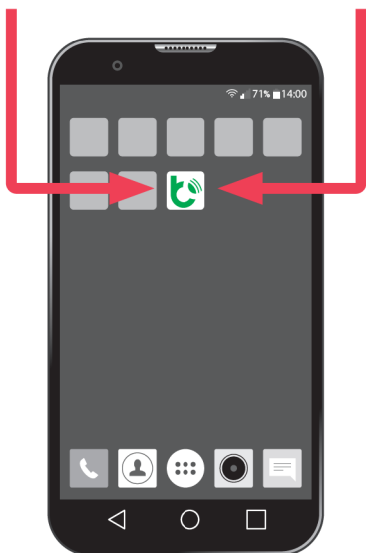
1



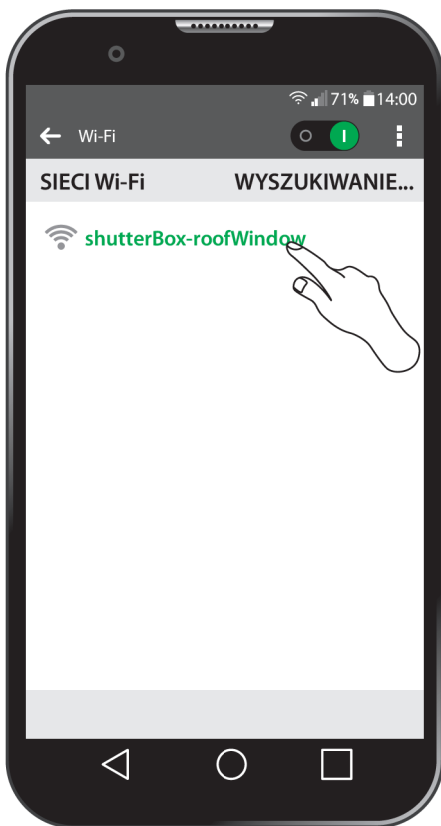
wBox  
ANDROID



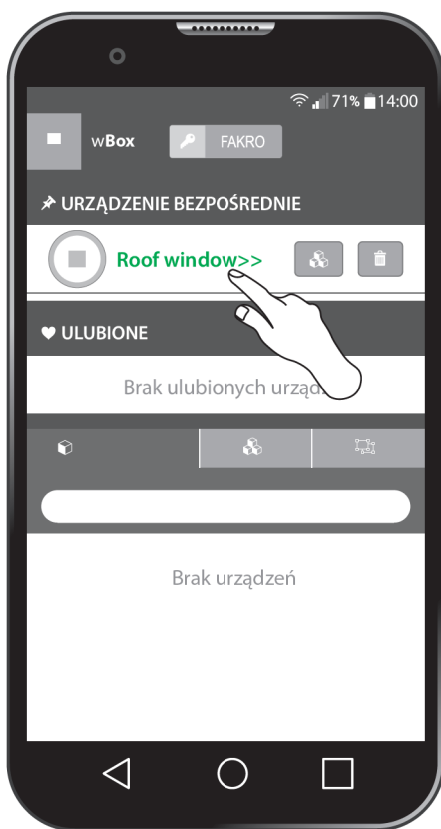
wBox  
IOS



2



3



4











<b>PL</b>	Przed montażem należy zapoznać się z treścią instrukcji NC9RW „INSTRUKCJA ORYGINALNA 2/3 Zasady montażu i użytkowania”.	0 [cm]
1a	Zdemontować profile maskujące oraz prowadnice tworzywowe z prowadnic.	1
1b	Połączyć prowadnice boczne z kasetą markizy.	2
2a	Umieścić markizę w otworze okiennym.	3
2b	Sprawdzić poprawność montażu markizy.	4
3	Przykręcić markizę do okna lub do szpalety.	5
4a	Umieścić profile maskujące w prowadnicach.	6
4b	Przykręcić profile maskujące.	7
5a	Umieścić prowadnice tworzywowe w prowadnicach bocznych.	8
5b	Zwrócić uwagę na prawidłowe umieszczenie zamka w prowadnicy.	9
6a	Umieścić zewnętrzne profile maskujące w prowadnicach.	10
6b	Przykręcić profile maskujące.	11
7a	Podłączyć markizę do sieci za pomocą zasilacza 15VDC.	12
7b	Sterować markizą za pomocą aplikacji wBox lub przycisków na sterowniku.	13
8a, 8b, 8c, 8d, 8e, 8f	W razie potrzeby przeprowadzić regulację pozycji końcowych markizy.	14

<b>EN</b>	Before installation, it is compulsory to read the NC9RW „ORIGINAL INSTRUCTIONS 2/3 Installation and user manual”.	15
1a	Remove the cover strips and plastic guide rails from the guide rails.	16
1b	Connect the side guide rails to the awning cassette.	17
2a	Place the awning in the window opening.	18
2b	Check the correctness of the awning installation.	19
3	Screw the awning to the window or to the lining.	20
4a	Place the cover strips in the guide rails.	21
4b	Screw the cover strips.	22
5a	Place the plastic guide rails in the side guide rails.	23
5b	Make sure that the lock is properly positioned in the guide rail.	24
6a	Place the outer cover strips in the guide rails.	25
6b	Screw the cover strips.	26
7a	Connect the awning to the network using the 15VDC power supply.	27
7b	Operate the awning using the wBox app or button on the controller.	28
8a, 8b, 8c, 8d, 8e, 8f	If required, adjust the end positions of the awning.	29

<b>CZ</b>	Před montáží si pozorně přečtete návod NC9RW „ORIGINÁLNÍ NÁVOD 2/3 Pravidla pro instalaci a použití”.	30
1a	Odmontujte krycí a plastové profily z vodičích lišt.	31
1b	Spojte boční vodičí lišty s kazetou markýzy.	32
2a	Umístěte markýzu do okenního otvoru.	33
2b	Zkontrolujte správnost montáže markýzy.	34
3	Přišroubujte markýzu k oknu nebo k ostění.	35
4a	Nasadte krycí profily na vodičí lišty.	36
4b	Přišroubujte krycí profily.	37
5a	Vložte plastové vodičí lišty do bočních vodičích lišt.	38
5b	Dávejte pozor na správné umístění zipu ve vodičí liště.	39
6a	Nasadte vnější krycí profily na vodičí lišty.	40
6b	Přišroubujte krycí profily.	41
7a	Připojte markýzu do el. sítě pomocí napájecího zdroje 15 V DC.	42
7b	Ovládejte markýzu pomocí aplikace wBox nebo ovládacího tlačítka.	43
8a, 8b, 8c, 8d, 8e, 8f	V případě potřeby proveďte regulaci koncových poloh markýzy.	44

**BG** Производител и Продавач не носят отговорност за неспазване на съответните закони, строителни норми и изисквания за безопасност от потребителя на продукта, архитекта, монтажника или собственика на сградата.

**CZ** Výrobce ani prodejce nenesou žádnou odpovědnost za nedodržení příslušných platných zákonů, stavebních předpisů a bezpečnostních požadavků uživatelem výrobku, architektem, montážníkem nebo vlastníkem budovy.

**DE** Hersteller und Verkäufer übernehmen keine Haftung für Nichtbeachtung entsprechender Rechts- und Bauvorschriften sowie Sicherheitsanforderungen seitens Produktbenutzers, Architekten, Monteure oder Gebäudebesitzers.

**ES** El fabricante y el vendedor no tienen ninguna responsabilidad por el incumplimiento de la ley vigente, normas de construcción y exigencias de seguridad por parte del usuario del producto, arquitecto, instalador o el propietario del edificio.

**FR** Le fabricant et le revendeur ne prend aucune responsabilité de ne pas respecter les lois applicables, les règlements sur les bâtiments et les exigences de sécurité par l'utilisateur du produit, l'architecte, l'installateur ou le propriétaire du bâtiment.

**GB** Manufacturer and Seller shall bear no liability for failure to comply with the applicable laws, building codes and safety requirements by the user of the product, architect, fitter or owner of the building.

**HU** A Gyártó és a Forgalmazó nem vállal semmiféle felelősséget a vonatkozó törvényi, építészeti és biztonságos előírások termékelhasználó, építész, beépítőmester vagy épülettulajdonos általi be nem tartásáért.

**IT** Il Produttore e il Rivenditore non potranno essere ritenuti responsabili per il mancato rispetto, da parte dell'utente del prodotto, del progettista, dell'installatore o del proprietario dell'edificio, delle leggi vigenti, nonché dei regolamenti edilizi e di quelli relativi alla sicurezza.

**NL** De fabrikant en verkoper zijn niet aansprakelijk voor gevolgen bij het niet opvolgen van toepasselijke wetten, bouwbesluiten en veiligheidsvoorschriften door de gebruiker van het product, de architect, de installateur of de eigenaar van het gebouw.

**PL** Producent i Sprzedawca nie ponosi żadnej odpowiedzialności za nieprzestrzeganie stosownych przepisów prawa, przepisów budowlanych i wymogów bezpieczeństwa przez użytkownika produktu, architekta, montażystę lub właściciela budynku.

**PT** O fabricante e o vendedor não tem nenhuma responsabilidade pelo o não cumprimento da lei, códigos de construção e as exigências de segurança por parte do usuário do produto, arquiteto, instalador ou proprietário do edifício.

**RO** Nici producătorul, nici distribuitorul nu își vor asuma niciun fel de răspundere pentru nerespectarea legilor în vigoare, a legilor din domeniul construcțiilor sau a măsurilor de siguranță impuse utilizatorilor produsului, arhitecților, montajonilor sau proprietarilor clădirii.

**RU** В случае несоблюдения архитектором, монтажником или владельцем здания строительных правил и норм безопасности ответственность с производителя и продавца снимается.

**SK** Výrobca a predajca nenesú žiadnu zodpovednosť za nedodržanie príslušných ustanovení zákona, stavebných predpisov a bezpečnostných požiadaviek užívateľom výrobku, architektom, montérom alebo majiteľom objektu.